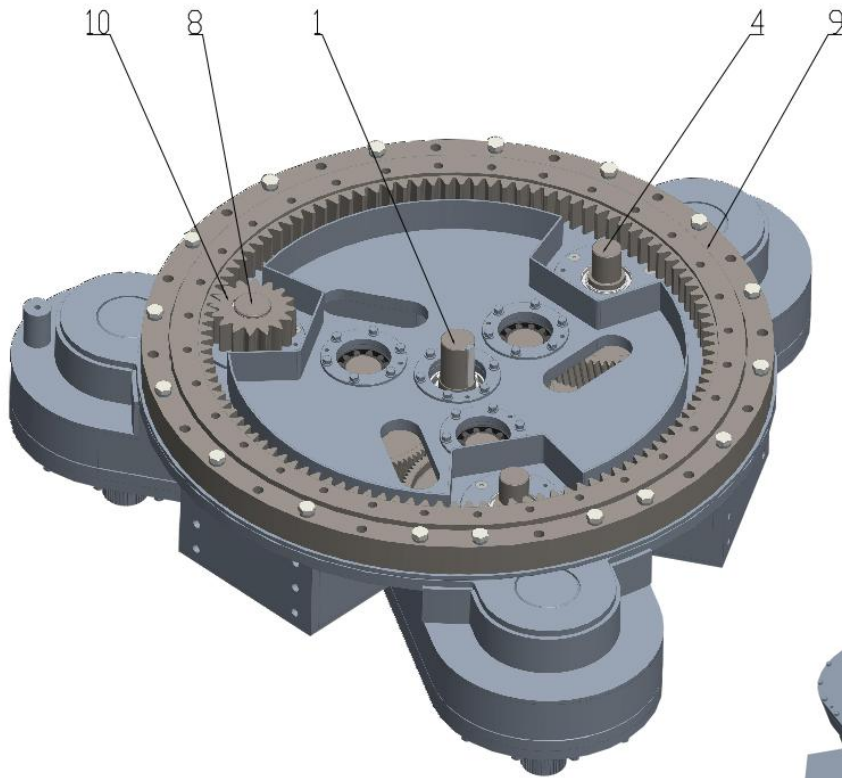
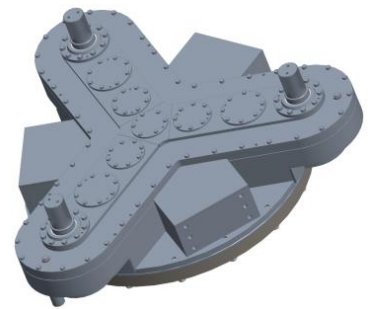


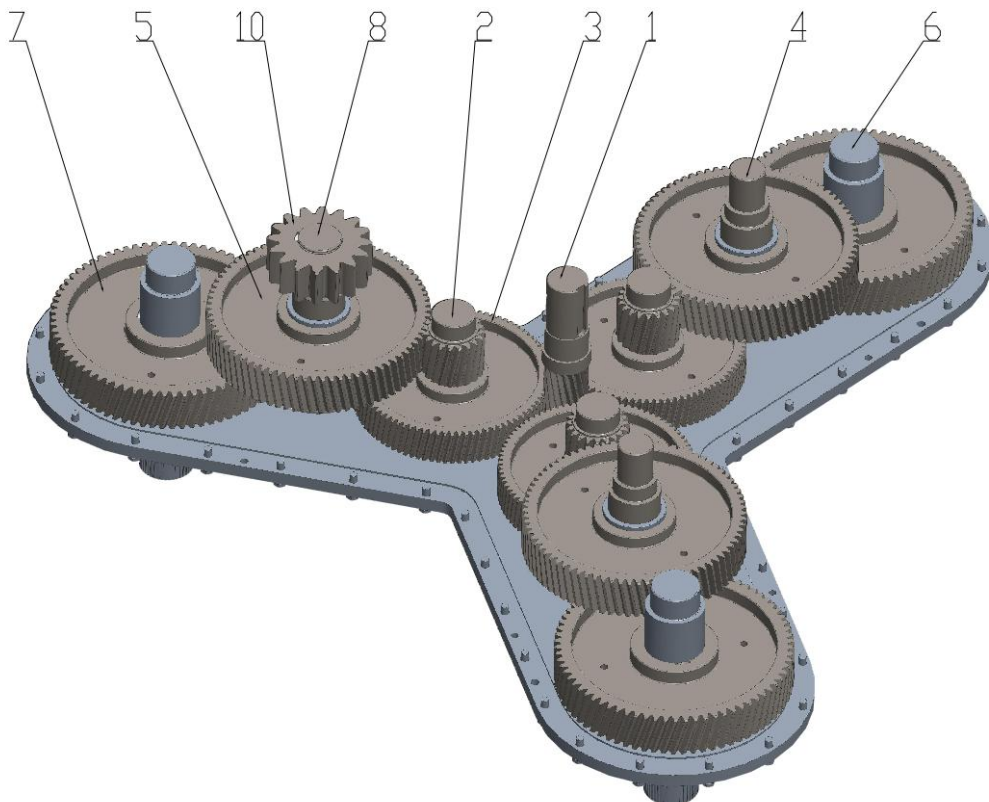
MBX20 减速机示意图



背面示意图



去除壳体齿轮示意图



序号	物料编码	图号	物料名称	数量
1	20102000291	MBX20.01-01	一轴齿轮轴	1
2	20102000385	MBX20.01-03	二轴齿轮轴	3
3	20102000384	MBX20.01-02	二轴大齿轮	3
4	20102000437	MBX20.01-16	三轴齿轮轴 2	2
5	20102000386	MBX20.01-04	三轴大齿轮	3
6	20102000883	MBX20.01-10	四轴	3
7	20102000389	MBX20.01-09	四轴大齿轮	3
8	20102000387	MBX20.01-05	三轴齿轮轴 1	1
9	20102001475	Q.N.D.1250.32	回转支撑	1
10	20102000827	MBX20.01-06	三轴上齿轮 1	1